



EDIL
GROUP

STOP COVID



EDIL
GROUP






Premium

STOP COVID

	LUXURY - BARRIERA PASSACARTE	pag. 6
	LUXURY - BARRIERA INTERA	pag. 8
	OFFICE - BARRIERA DA SCRIVANIA	pag. 10
	OFFICE - BARRIERA DA TERRA	pag. 12
	OFFICE - BARRIERA DA BANCO	pag. 14
	COOKHOUSE - BARRIERA PASSA VIVANDE	pag. 16
	COOKHOUSE - 4 POSTI	pag. 18

Basic

STOP COVID

	BASIC - BARRIERA DA SCRIVANIA	pag. 20
	BASIC - BARRIERA DA BANCO	pag. 22
	BASIC - BARRIERA DA TERRA PIEGHEVOLE	pag. 24

STOP COVID

STOP COVID è la linea di barriere di protezione e pareti divisorie parafiato in vetro o Polistirene e alluminio per mettere in sicurezza i luoghi di lavoro, gli esercizi commerciali e gli uffici aperti al pubblico.

I nostri prodotti offrono varie soluzioni per dimensioni e stile allo scopo di soddisfare sia esigenze protettive sia estetiche.

Trovano la loro ideale applicazione negli ambienti di lavoro e in qualsiasi tipo di spazio a contatto con il pubblico, dagli open space alle mense, dalle farmacie ai ristoranti, dalle reception degli hotel ai negozi di qualunque tipo.

Crediamo che i nostri prodotti possano soddisfare molte situazioni, ma se hai bisogno di una soluzione su misura o per grandi quantità, contattaci

Vantaggi



MATERIALE E FABBRICAZIONE 100% ITALIANA 



UN VANTAGGIO IN PIU' PER ACQUISTARE I PRODOTTI DELLA LINEA HALT COVID: L'ART. 64 DEL DECRETO LEGGE 17.03.2020, N. 18, PREVEDE INFATTI IL CREDITO D'IMPOSTA DEL 50% PER LE SPESE DI SANIFICAZIONE DEGLI AMBIENTI DI LAVORO



L'UTILIZZO DEL DISPOSITIVO NON E' ALTERNATIVO A QUANTO DETTATO DALLE DIRETTIVE GOVERNATIVE IN MERITO ALLA PREVENZIONE DEL CONTAGIO.

DOVE UTILIZZARE I PANNELLI STOP COVID

Le aziende che stanno mettendo in sicurezza i propri ambienti di lavoro. Qualsiasi ufficio dove vi è contatto con il pubblico. Esercizi commerciali e qualsiasi tipo di ambiente dove per necessità le persone si trovano a distanza ravvicinata. In tutti questi contesti trovano posto le barriere STOP COVID.



CARATTERISTICHE DEI PANNELLI

I pannelli sono realizzati con montanti in alluminio e pannelli in vetro o Polistirene.
Vetro: trasparenza e aspetto estetico. Facilmente igienizzabile con prodotti alcolici.

Polistirene: solido vetroso di elevata trasparenza, leggerezza, e superficie brillante. Facile da pulire con un panno morbido e sapone neutro o soluzioni alcoliche.

Cosa puoi scegliere?

- 1 Misura del modello
- 2 Finitura prodotto
- 3 Finitura pannelli
- 4 Prezzo in base alle quantità

Come comporre il codice

Articolo	A [mm]	B [mm]	C [mm]	Spessore lastra [mm]	Finitura pannelli	Prezzo netto unitario [€]		Prezzo netto 7 pz. per cod. [€]		Prezzo netto 15 pz. per cod. [€]	
						Finitura profili ULU	Finitura profili ELO	Finitura profili ULU	Finitura profili ELO	Finitura profili ULU	Finitura profili ELO
FC2080	/	/	/	6	TR	4	4	4	4	4	4

FC2080

1

modello e misura del prodotto

ULU TR

Finitura profili
ULU = cromato

2

Finitura pannelli
TR = vetro trasparente

3

Finitura profili

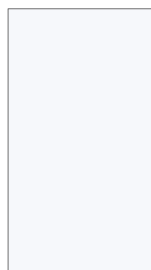
Alluminio



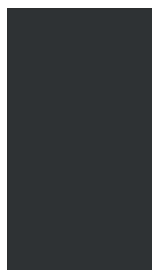
ULU
Brillantato cromo



ELO
Alluminio oro



L91
Bianco opaco



L96
Nero opaco

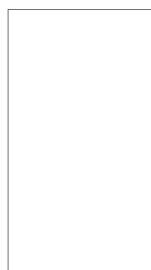
Finitura pannelli

Vetro temperato



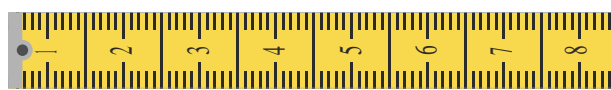
TR
trasparente

Polistirene



C
trasparente

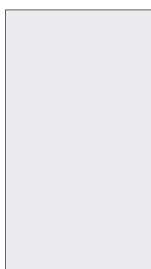
Speciali



Possiamo realizzare qualsiasi progetto su misura. In caso di misure particolari o di colori speciali è semplice fare il prezzo. Basta prendere il prezzo più alto dell'articolo ed aggiungere il 30%.

Vuoi avere le tue barriere perfettamente adatte ad uno spazio particolare? Con noi puoi farlo.

Finiture speciali



L90
artic opaco



L92
sailor blue opaco



L95
grigio opaco



L98
sabbia opaco



L99
tortora opaco



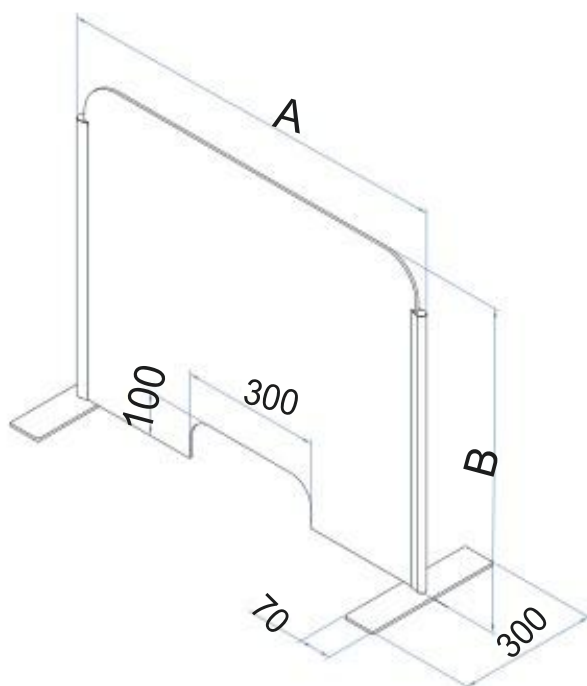
LUXURY BARRIERA PASSACARTE

DESCRIZIONE

- ✓ Barriera protettiva e pannello divisorio in vetro posizionabile su superfici piane
- ✓ Con apertura passa documenti / merce
- ✓ Trasparente, autoportante
- ✓ Vetro temperato spessore 6 mm.

IDEALE PER

- ✓ Scrivanie
- ✓ Banconi di servizio alla clientela
- ✓ Reception



DIMENSIONI



A: 800/900/1000 mm

B: 700 mm



Articolo	A [mm]	B [mm]	Spessore lastra [mm]	Finitura pannelli	Prezzo netto unitario* [€]	Prezzo netto 3 pz. per cod.* [€]
					Finitura profili ULU - ELO	Finitura profili ULU - ELO
FC2080	800	700	6	TR	312,00	234,00
FC2090	900	700	6	TR	338,00	254,00
FC2010	1000	700	6	TR	364,00**	273,00**

Tempi di spedizione	2 settimane
---------------------	-------------

Finitura profili			Finitura pannelli	
	ULU:	Brillatato cromo	TR:	Vetro trasparente
	ELO:	Alluminio oro		

Misure speciali	
Larghezza	Min. 800 mm. Max. 1300 mm.
Altezza	Min. 400 mm. Max. 900 mm.

* Vedi nota pag. 4

** Speciali +30%



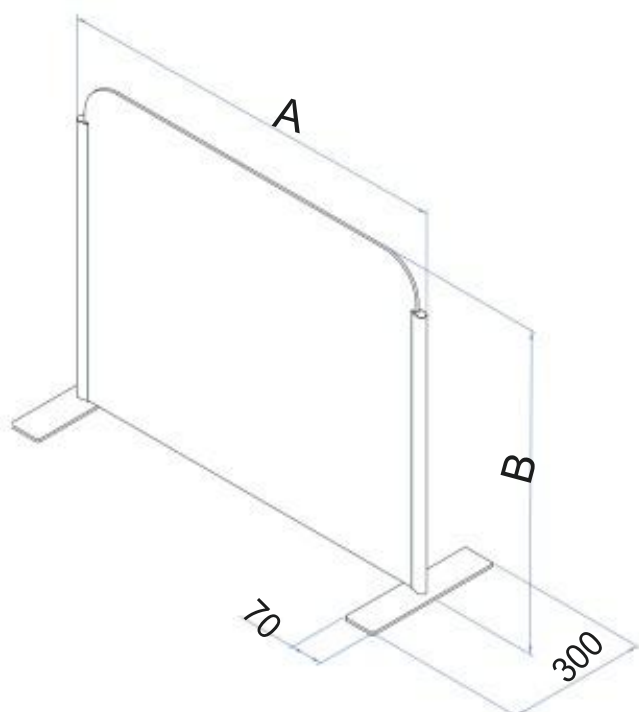
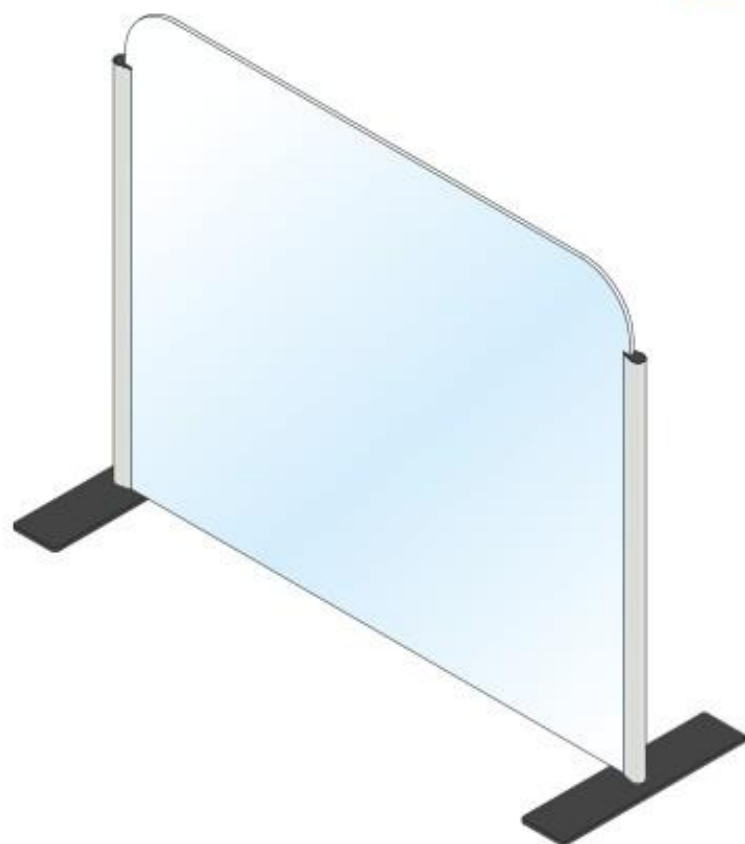
LUXURY BARRIERA INTERA

DESCRIZIONE

- ✓ Barriera protettiva e pannello divisorio in vetro posizionabile su superfici piane
- ✓ Trasparente, autoportante
- ✓ Vetro temperato spessore 6 mm.

IDEALE PER

- ✓ Scrivanie
- ✓ Banconi di servizio alla clientela
- ✓ Reception



DIMENSIONI



A: 800/900/1000 mm

B: 700 mm



Articolo	A [mm]	B [mm]	Spessore lastra [mm]	Finitura pannelli	Prezzo netto unitario* [€]	Prezzo netto 3 pz. per cod.* [€]
					Finitura profili ULU - ELO	Finitura profili ULU - ELO
FC2580	800	700	6	TR	273,00	206,00
FC2590	900	700	6	TR	299,00	225,00
FC2510	1000	700	6	TR	325,00**	245,00**

Tempi di spedizione	2 settimane
---------------------	-------------

Finitura profili			Finitura pannelli	
	ULU:	Brillantato cromo	TR:	Vetro trasparente
	ELO:	Alluminio oro		

Misure speciali	
Larghezza	Min. 300 mm. Max. 1300 mm.
Altezza	Min. 400 mm. Max. 900 mm.

* Vedi nota pag. 4

** Speciali +30%



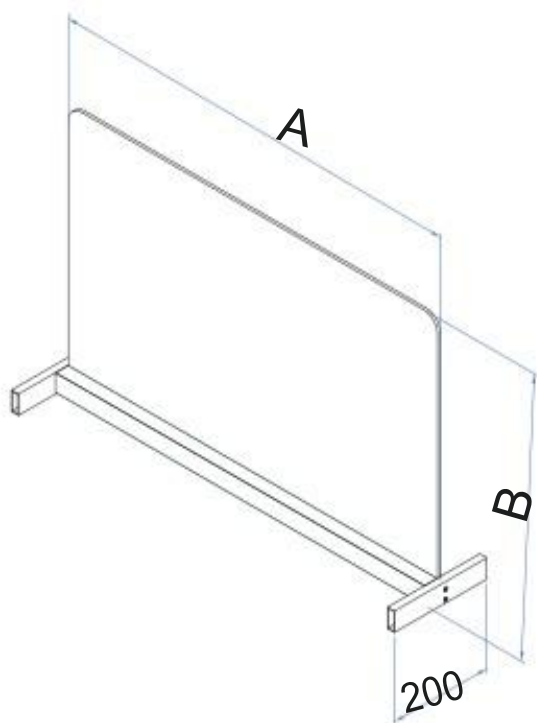
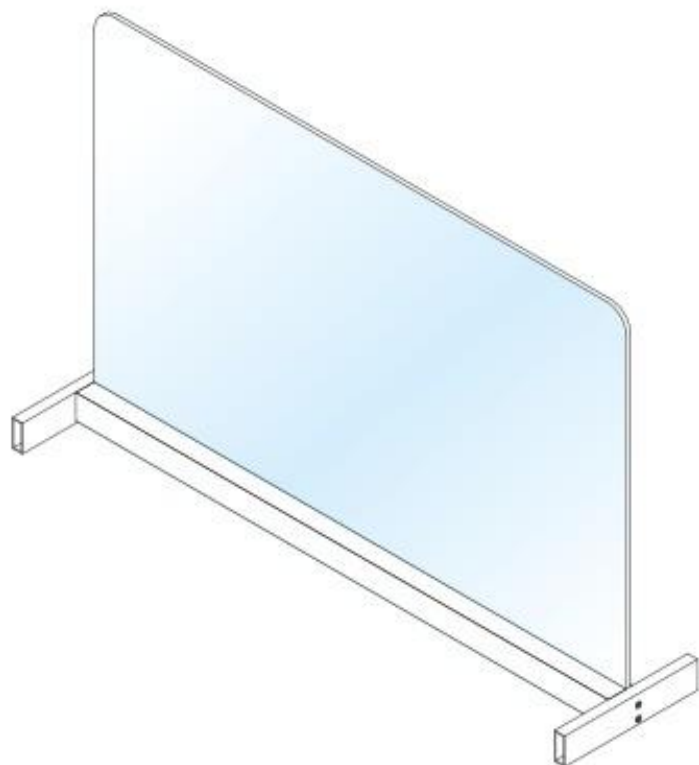
OFFICE BARRIERA DA SCRIVANIA

DESCRIZIONE

- ✓ Barriera protettiva e pannello divisorio in vetro posizionabile su superfici piane
- ✓ Trasparente, autoportante
- ✓ Vetro temperato spessore 6 mm.

IDEALE PER

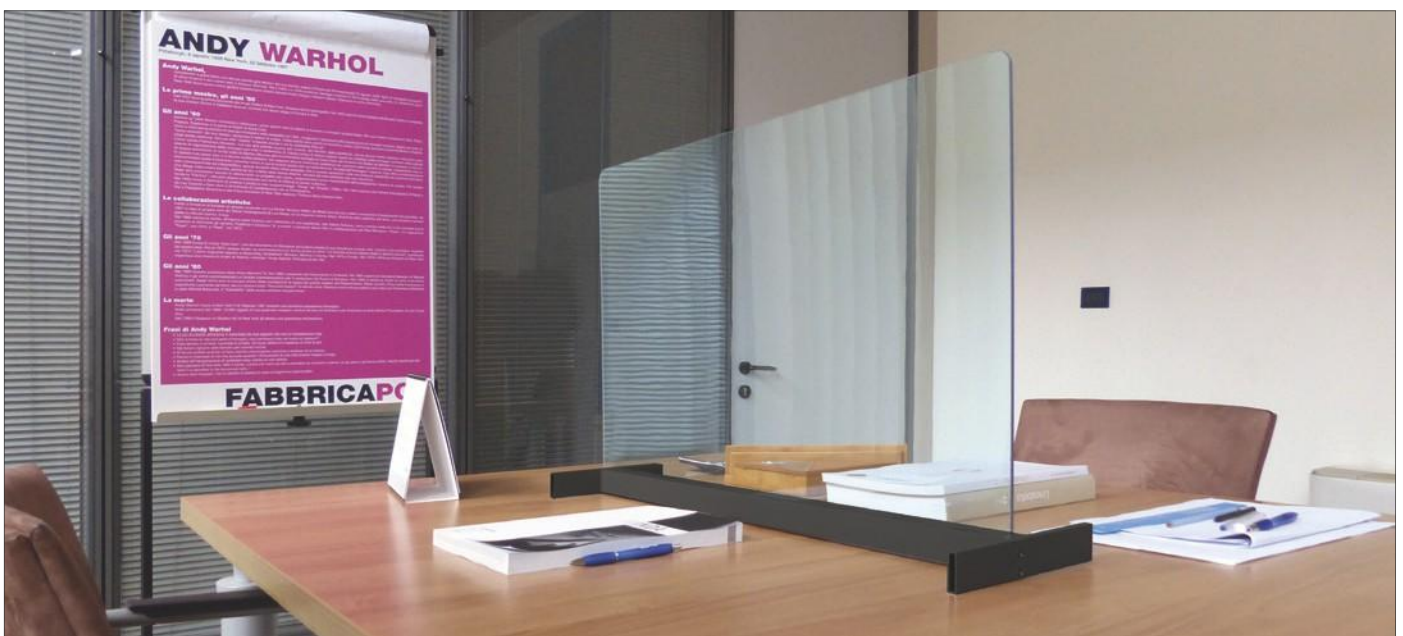
- ✓ Scrivanie
- ✓ Tavoli
- ✓ Reception
- ✓ Come separatore frontale e laterale



DIMENSIONI

A: 800/1000/1200/1400 mm

B: 700 mm



Articolo	A [mm]	B [mm]	Spessore lastra [mm]	Finitura pannelli	Prezzo netto unitario* [€]	
					Finitura profili L91 - L96	Finitura profili L91 - L96
FC0308	800	700	6	TR	181,00	110,00
FC0310	1000	700	6	TR	194,00	137,00
FC0312	1200	700	6	TR	259,00	163,00
FC0314	1400	700	6	TR	298,00**	189,00**

Tempi di spedizione	1 settimana
---------------------	-------------

Finitura profili			Finitura pannelli	
<input type="checkbox"/>	L91:	Bianco opaco	TR:	Vetro trasparente
<input checked="" type="checkbox"/>	L96:	Nero opaco		

Misure speciali	
Larghezza	Min. 300 mm. Max. 1500 mm.
Altezza	Min. 400 mm. Max. 900 mm.

* Vedi nota pag. 4

** Speciali +30%



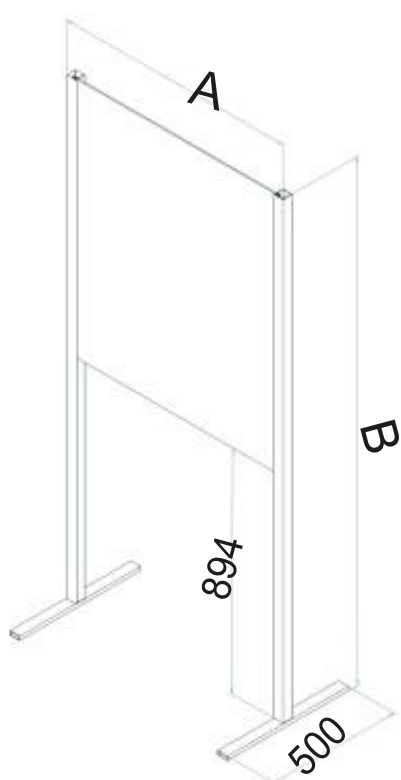
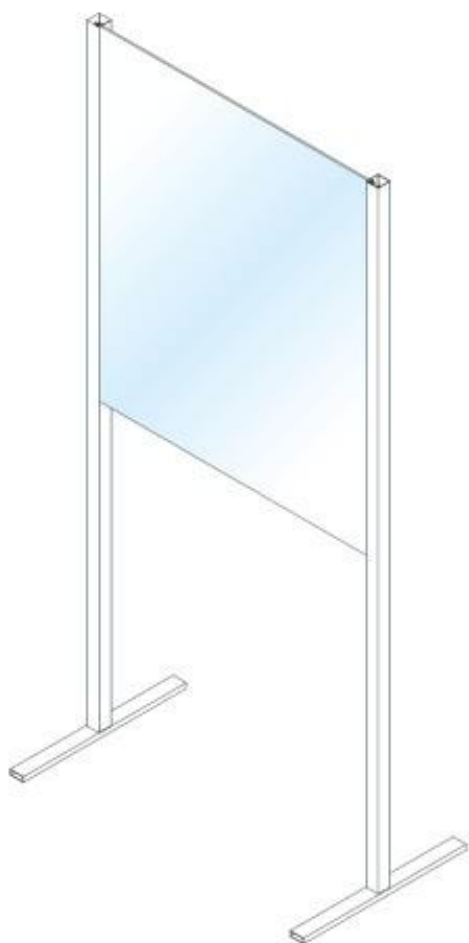
OFFICE BARRIERA DA TERRA

DESCRIZIONE

- ✓ Barriera protettiva e pannello divisorio in acrilico posizionabile su superfici piane
- ✓ Leggero, trasparente, infrangibile, autoportante
- ✓ Polistirene spessore 5 mm.

IDEALE PER

- ✓ Reception
- ✓ Divisione di aree ed accessi
- ✓ Separatori per tavoli
- ✓ Ristoranti



DIMENSIONI

A: 900/1200 mm

B: 1895 mm



Articolo	A [mm]	B [mm]	Spessore lastra [mm]	Finitura pannelli	Prezzo netto unitario* [€]	Prezzo netto 3 pz. per cod.* [€]
					Finitura profili L91 - L96	Finitura profili L91 - L96
FC0109	900	1895	5	C	216,00	130,00
FC0112	1200	1895	5	C	229,00**	138,00**

Tempi di spedizione	1 settimana
---------------------	-------------

Finitura profili			Finitura pannelli	
<input type="checkbox"/>	L91:	Bianco opaco	C:	Polistirene
<input checked="" type="checkbox"/>	L96:	Nero opaco		

Misure speciali	
Larghezza	Min. 300 mm. Max. 1500 mm.
Altezza	Min. 150 0mm. Max. 2000 mm.

* Vedi nota pag. 4

** Speciali +30%

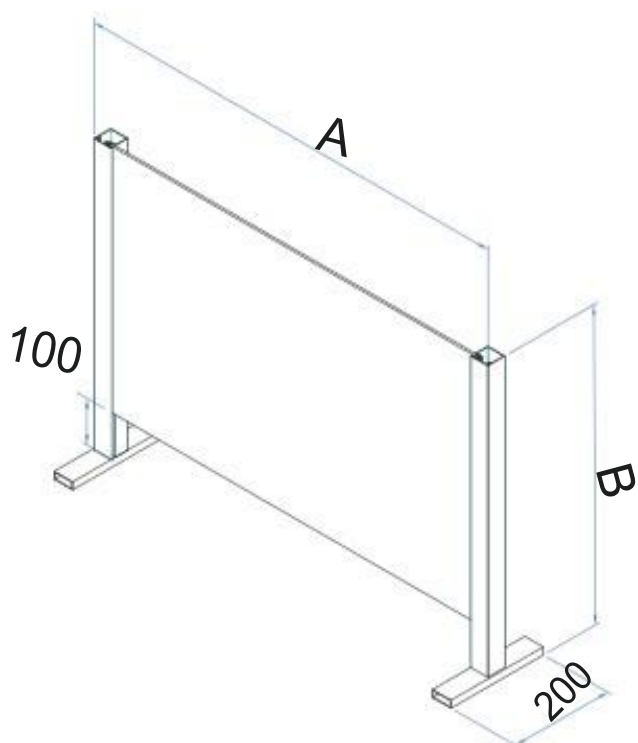
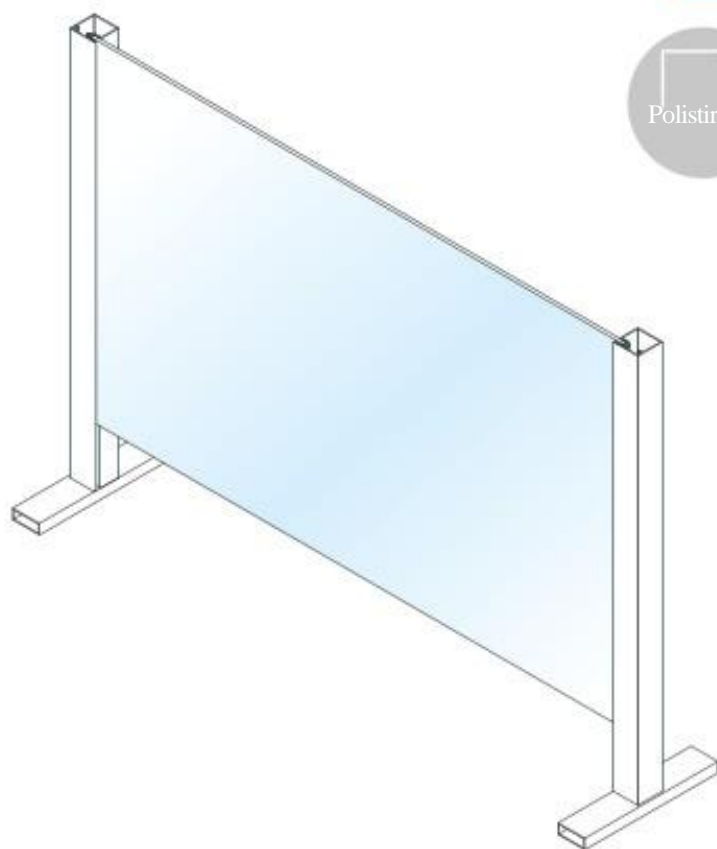
OFFICE BARRIERA DA BANCO

DESCRIZIONE

- ✓ Barriera protettiva e pannello divisorio in acrilico e vetro posizionabile su superfici piane
- ✓ Con apertura passa documenti / merce
- ✓ Trasparente, infrangibile,
- ✓ Vetro temperato spessore 6 mm. oppure Polistirene spessore 5 mm.

IDEALE PER

- ✓ Scrivanie
- ✓ Banchi da lavoro
- ✓ Banconi di servizio alla clientela
- ✓ Reception



DIMENSIONI

A: 860/1060/1260/1460 mm
B: 700 mm



Articolo	A [mm]	B [mm]	Spessore lastra [mm]	Finitura pannelli	Prezzo netto unitario* [€]	
					Finitura profili L91 - L96	Finitura profili L91 - L96
FC0208	860	700	6	TR	148,00	90,00
			5	C	129,00	78,00
FC0210	1060	700	6	TR	158,00	95,00
			5	C	137,00	82,00
FC0212	1260	700	6	TR	172,00	103,00
			5	C	150,00	90,00
FC0214	1460	700	6	TR	183,00**	111,00**
			5	C	160,00**	96,00**

Tempi di spedizione	1 settimana
---------------------	-------------

Finitura profili			Finitura pannelli	
<input type="checkbox"/>	L91:	Bianco opaco	TR:	Vetro trasparente
<input type="checkbox"/>	L96:	Nero opaco	C:	Polistirene

Misure speciali	
Larghezza	Min. 300 mm. Max. 1600 mm.
Altezza	Min. 400 mm. Max. 900 mm.

* Vedi nota pag. 4

** Speciali +30%



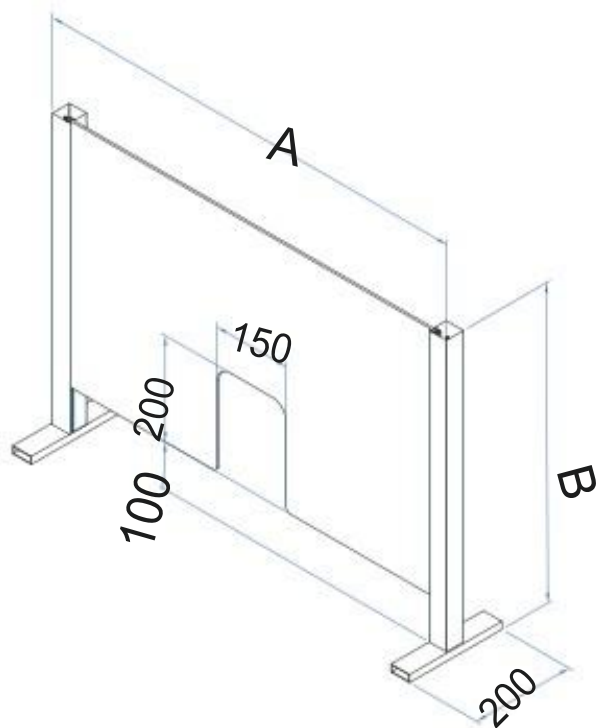
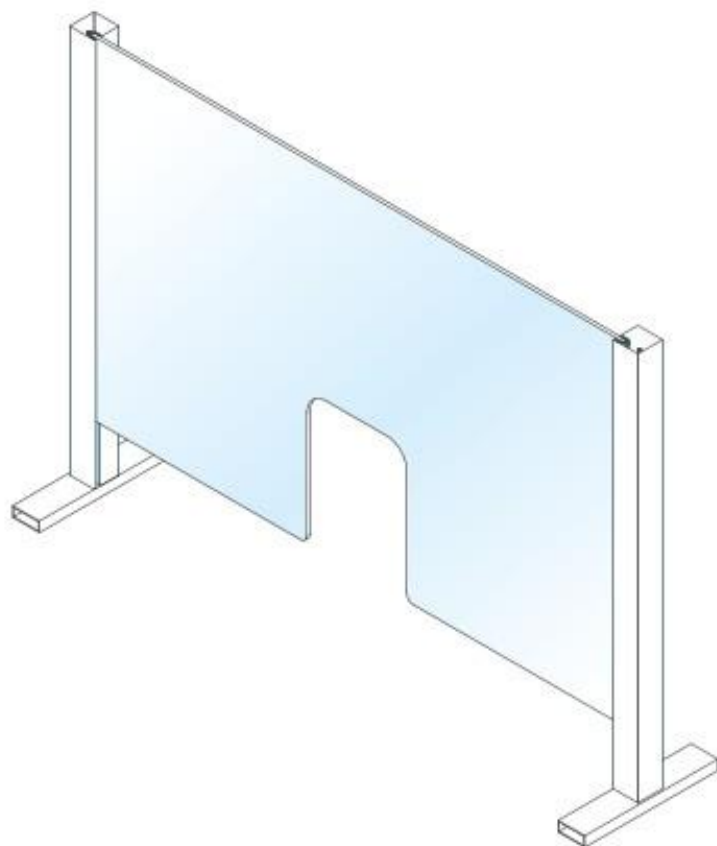
COOKHOUSE BARRIERA PASSA VIVANDE

DESCRIZIONE

- ✓ Barriera protettiva e pannello divisorio in acrilico posizionabile su superfici piane Con
- ✓ apertura passavivande
- ✓ Leggero, trasparente, infrangibile,
- ✓ autoportante
- ✓ Polistirene spessore 5 mm.

IDEALE PER

- ✓ Scrivanie
- ✓ Banchi da lavoro
- ✓ Banconi di servizio alla clientela
- ✓ Reception
- ✓ Bar
- ✓ Ristoranti



DIMENSIONI

A: 860/1060/1260/1460 mm

B: 700 mm



Articolo	A [mm]	B [mm]	Spessore lastra [mm]	Finitura pannelli	Prezzo netto unitario* [€]	Prezzo netto 3 pz. per cod.* [€]
					Finitura profili L91 - L96	Finitura profili L91 - L96
FC0408	860	700	5	C	168,00	95,00
FC0410	1060	700	5	C	181,00	100,00
FC0412	1260	700	5	C	194,00	110,00
FC0414	1460	700	5	C	207,00**	117,00**

Tempi di spedizione	1 settimana
---------------------	-------------

Finitura profili			Finitura pannelli	
<input type="checkbox"/>	L91:	Bianco opaco	C:	Polistirene
<input checked="" type="checkbox"/>	L96:	Nero opaco		

Misure speciali	
Larghezza	Min. 860 mm. Max. 1600 mm.
Altezza	Min. 600 mm. Max. 900 mm.

* Vedi nota pag. 4

** Speciali +30%



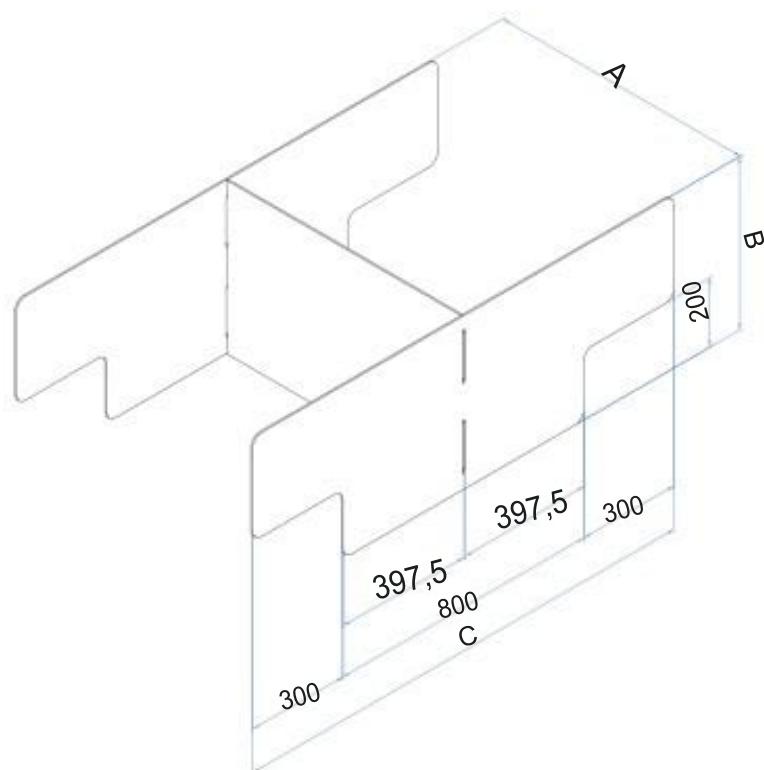
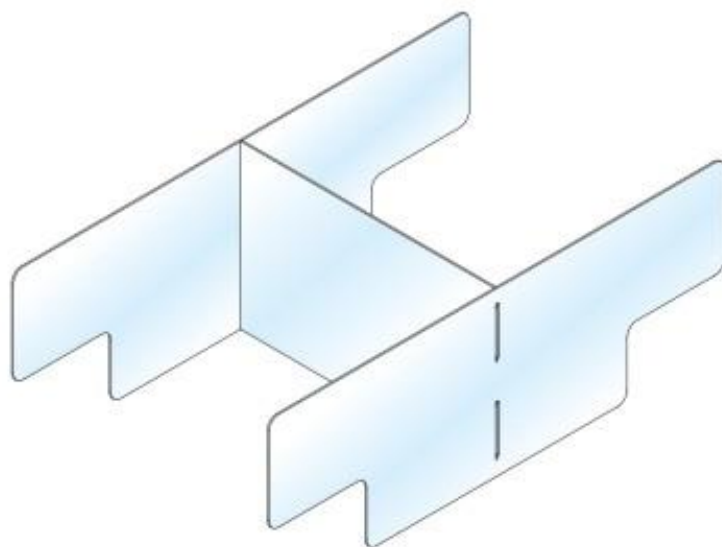
COOKHOUSE 4 POSTI

DESCRIZIONE

- ✓ Barriera protettiva e pannello divisorio in acrilico posizionabile su superfici piane
- ✓ Leggero, trasparente, infrangibile, autoportante
- ✓ Polistirene spessore 5 mm.
- ✓ Divide lo spazio del tavolo fino a quattro commensali

IDEALE PER

- ✓ Scrivanie
- ✓ Banchi da lavoro
- ✓ Mense
- ✓ Ristoranti
- ✓ Scuole



DIMENSIONI

- A: 860 mm
B: 600 mm
C: 1400 mm

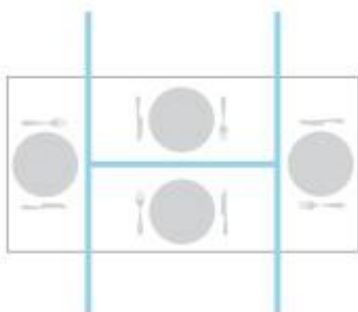


Articolo	A [mm]	B [mm]	C [mm]	Spessore lastra [mm]	Prezzo netto unitario* [€]	Prezzo netto 3 pz. per cod.* [€]
FC0500C	800	600	1400	5	311,00	182,00

Tempi di spedizione	1 settimana
---------------------	-------------

Non sono previsti speciali

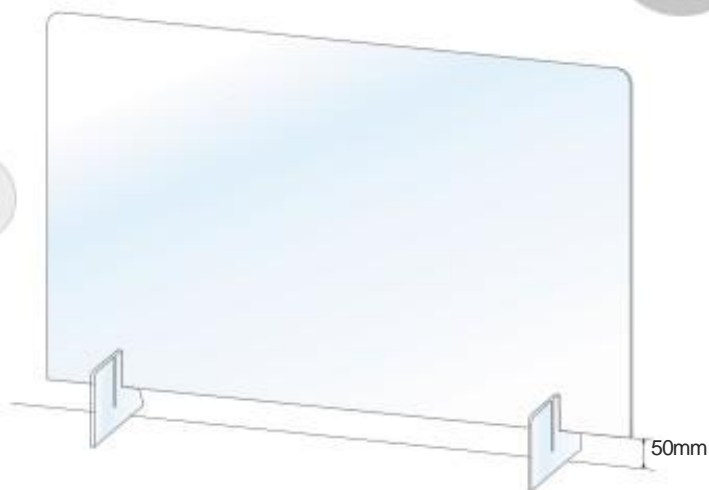
* Vedi nota pag. 4



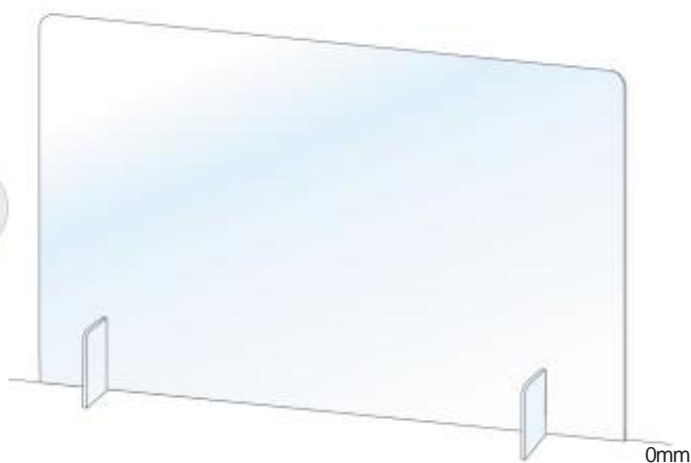
DOPPIO UTILIZZO



1



2



BASIC BARRIERA DA SCRIVANIA

DESCRIZIONE

- ✓ Barriera protettiva e pannello divisorio in acrilico posizionabile su superfici piane
- ✓ Con apertura passa documenti / merce
- ✓ Leggero, trasparente, infrangibile, autoportante.
- ✓ Senza viti, adesivi o altri sistemi di fissaggio
- ✓ Regolabile in altezza
- ✓ Polistirene spessore 5 mm.

IDEALE PER

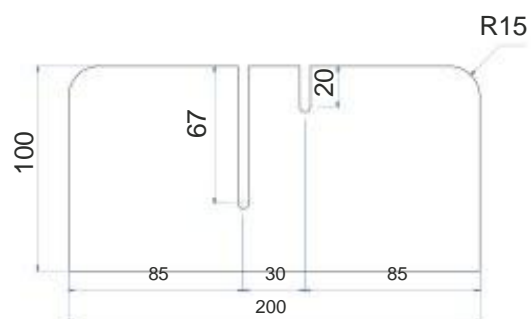
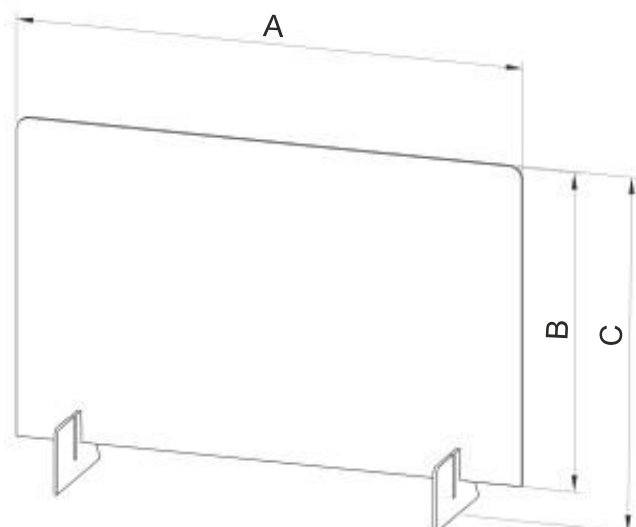
- ✓ Scrivanie
- ✓ Banchi da lavoro
- ✓ Banconi di servizio alla clientela
- ✓ Reception

DIMENSIONI

A: 800/1000 mm

B: 500/650 mm

C: 550/700 mm





Articolo	A [mm]	B [mm]	C [mm]	Spessore lastra [mm]	Prezzo netto unitario* [€]	Prezzo netto 25 pz. per cod.* [€]	Prezzo netto 50 pz. per cod.* [€]
FC5080CTR	800	500	550	5	77,00	44,00	38,00
FC6580CTR	800	650	700	5	80,00	51,00	45,00
FC6510CTR	1000	650	700	5	80,00	51,00	45,00

Tempi di spedizione	1 settimana
---------------------	-------------

Non sono previsti speciali

*** Vedi nota pag. 4**



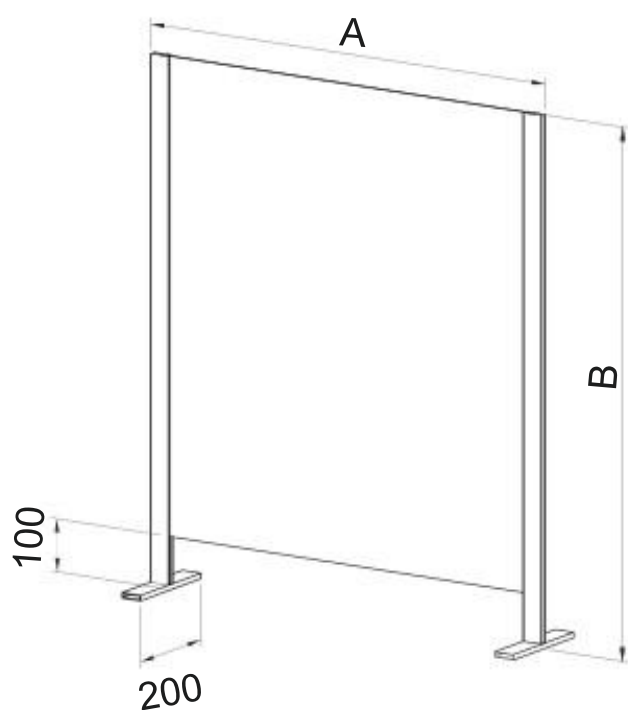
BASIC BARRIERA DA BANCO

DESCRIZIONE

- ✓ Barriera protettiva e pannello divisorio in acrilico posizionabile su superfici piane
- ✓ Con apertura passa documenti / merce
- ✓ Leggero, trasparente, infrangibile, autoportante
- ✓ Polistirene spessore 3 mm.

IDEALE PER

- ✓ Scrivanie
- ✓ Banchi da lavoro
- ✓ Banconi di servizio alla clientela
- ✓ Reception



DIMENSIONI

A: 850/1200 mm

B: 700/1000 mm



Articolo	A [mm]	B [mm]	C [mm]	Spessore lastra [mm]	Prezzo netto unitario* [€]	Prezzo netto 7 pz. per cod.* [€]	Prezzo netto 15 pz. per cod.* [€]
FC7085CTRL1	850	700	/	3	80,00	47,00	45,00
FC7012CTRL1	1200	700	/	3	87,00	52,00	47,00
FC1085CTRL1	850	1000	/	3	90,00	58,00	52,00
FC1012CTRL1	1200	1000	/	3	95,00	60,00	56,00

Tempi di spedizione	1 settimana
---------------------	-------------

Non sono previsti speciali

*** Vedi nota pag. 4**



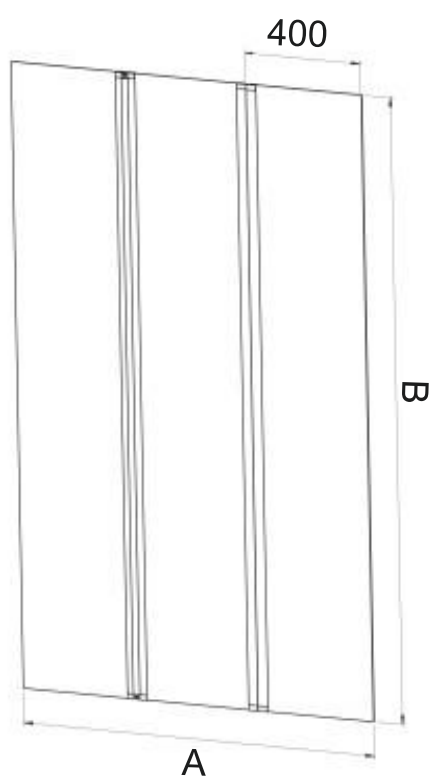
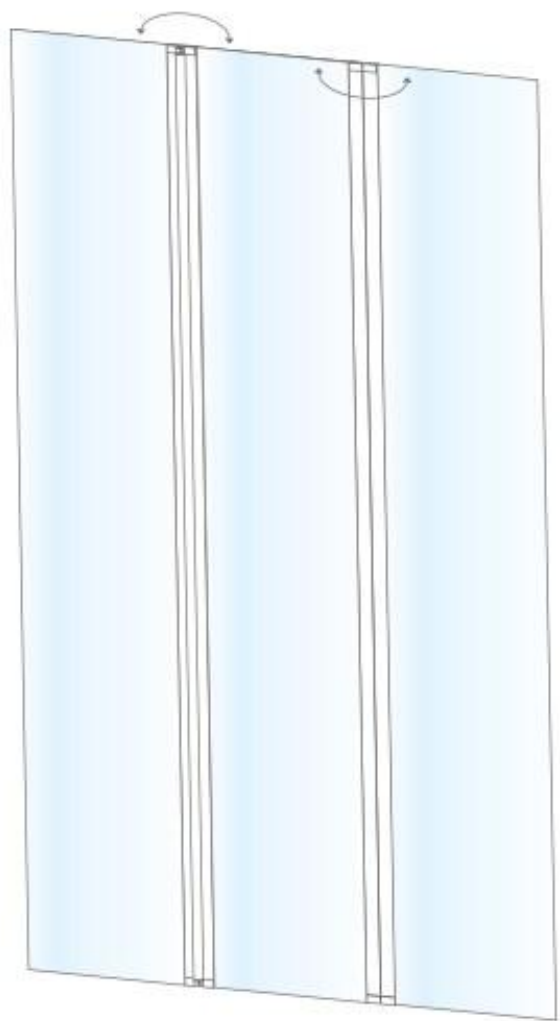
BASIC BARRIERA DA TERRA

DESCRIZIONE

- ✓ Barriera protettiva e pannello divisorio in acrilico posizionabile su superfici piane
- ✓ Leggero, trasparente, infrangibile, autoportante
- ✓ Polistirene spessore 3 mm.
- ✓ Pieghevole

IDEALE PER

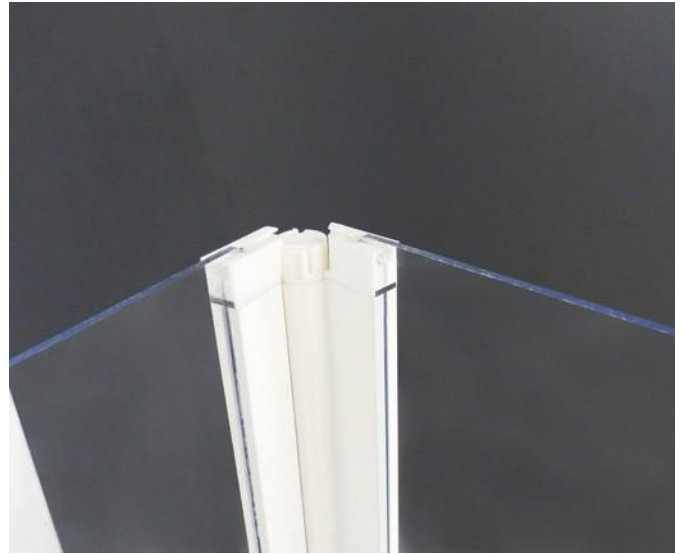
- ✓ Reception
- ✓ Divisione di aree ed accessi



DIMENSIONI

A: 1200 mm

B: 1822 mm



Articolo	A [mm]	B [mm]	C [mm]	Spessore lastra [mm]	Prezzo netto unitario* [€]	Prezzo netto 3 pz. per cod.* [€]	Prezzo netto 6 pz. per cod.* [€]
FC1812CTRL1	1200	1822	/	3	221,00	163,00	150,00

Tempi di spedizione	1 settimana
---------------------	-------------

Non sono previsti speciali

*** Vedi nota pag. 4**

STOP COVID

EDILGROUP SRL si riserva in esclusiva i diritti di modificare le dimensioni, caratteristiche tecniche, design dei suoi prodotti, senza nessun preavviso.

Tutte le dimensioni sono indicative e potrebbero variare in conformità degli standard europei.



EDIL
GROUP